

# FICHA TÉCNICA

## CERTIFICADA



# GEOLOGO

## UNISAFE RISK

LÍNEA UNISAFE QUE SE ENCUENTRAN CERTIFICADAS BAJO LA NORMA EUROPEA CAT.III CON UN ATPV 11 CAL/CM2 ELIM 9 CAL/CM2, DESTINADA A PROTEGER A LOS TRABAJADORES CONTRA EL FUEGO REPENTINO Y EL ARCO ELÉCTRICO. FABRICADAS CON TELAS BRASILEÑAS 88%ALGODÓN Y 12%NYLON. LA FIBRA EMPLEADA ES DE POLIAMIDA DE ALTA TENACIDAD MUY RESISTENTE Y DE GRAN DURABILIDAD, MÁS ALLÁ DE UNA PRENDA 100% ALGODÓN, YA QUE TIENE MAYOR RESISTENCIA Y MEJOR SOLIDEZ AL COLOR, AL SER TRATADA CON UN EFECTIVO RETARDANTE A LAS LLAMAS, LO QUE LA HACE ES UNA TELA DE RENDIMIENTO AVANZADO.

COLORES DISPONIBLES



TALLAS DISPONIBLES  
S - M - L - XL - XXL - XXXL



CONTRA RIESGOS DE QUEMADURAS EN OPERACIONES DE SOLDEO Y AFINES



EN ISO 11611:2015  
(A1,A2)  
Clase 1

CONTRA RIESGOS TÉRMICOS DE INFLAMABILIDAD



EN ISO 11612:2015  
A1,A2,B1,C1,F1

CONTRA RIESGOS TÉRMICOS DE UN ARCO ELÉCTRICO, ATPV DE 11 CAL/CM<sup>2</sup> Y UN ELIM DE 9 CAL/CM<sup>2</sup>



IEC 61482-2:2018  
Elim 9 cal/cm<sup>2</sup>  
ATPV 11 cal/cm<sup>2</sup>

ROPA DE PROTECCIÓN – REQUISITOS GENERALES



EN ISO 13688:2013

0161



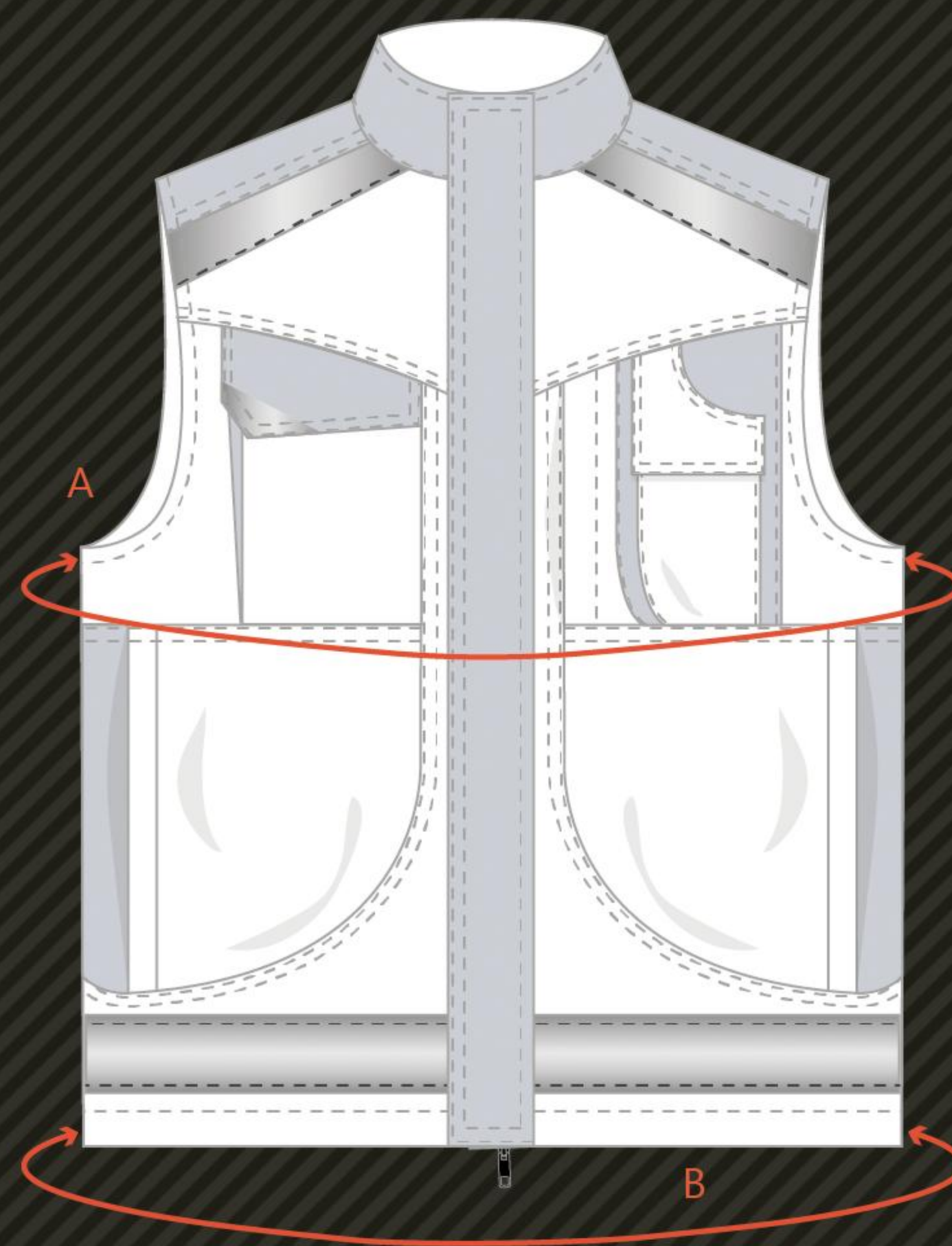


# GEOLOGO UNISAFE RISK

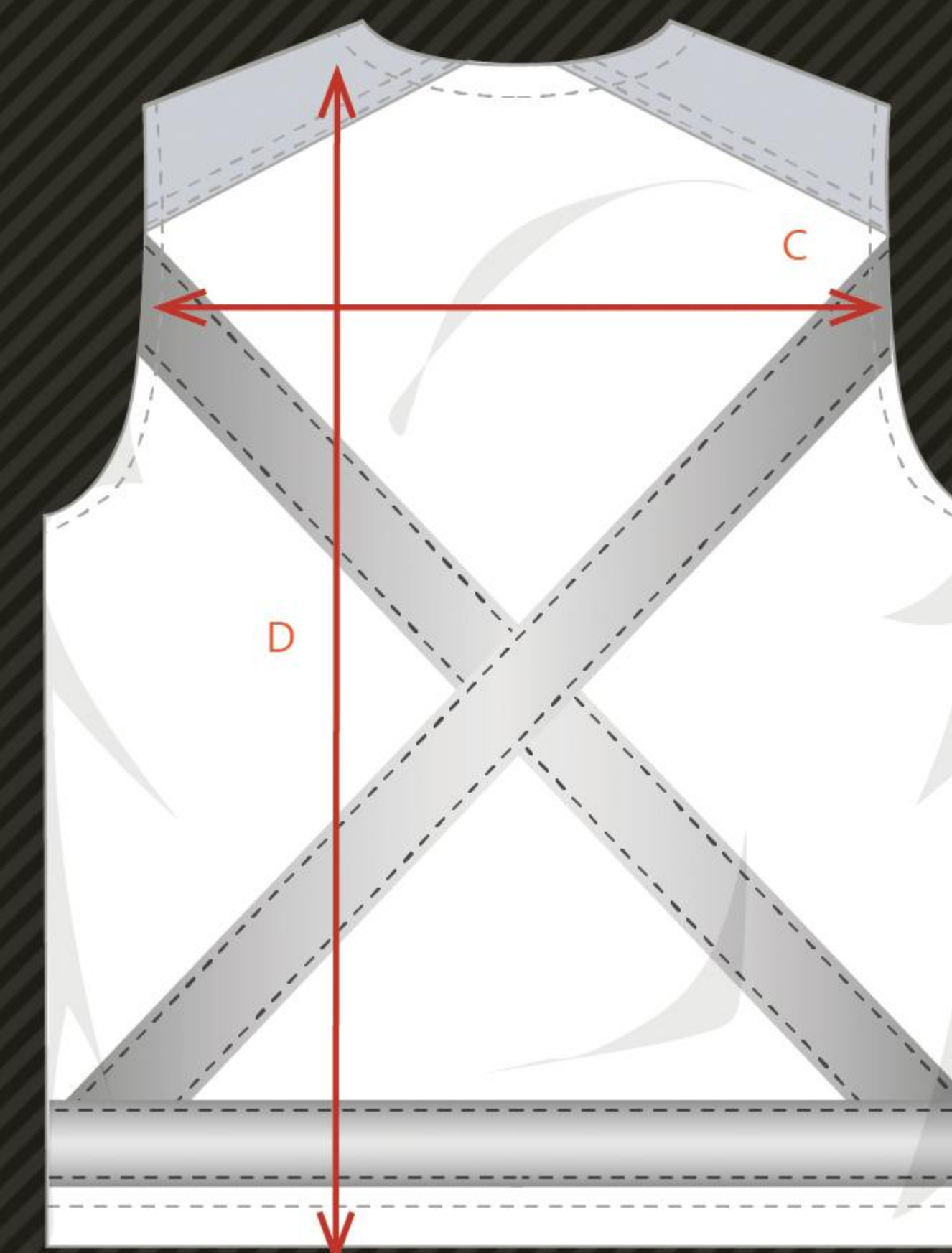
## TABLA DE MEDIDAS

	S	M	L	XL	2XL	3XL
A RUEDO PECHO	102	108	114	120	126	132
B RUEDO BASTA	102	108	114	120	126	132
C ANCHO ESPALDA	39	41	43	45	47	49
D LARGO TOTAL	67	68	69	70	71	72

Delantero



Espalda



- A: Debe medir todo el contorno de su pecho.  
B: Esta medida es la misma que "ruedo pecho" ya que la prenda tiene corte recto.  
C: Debe medir de forma recta su espalda desde donde empieza una manga hasta el otro extremo.  
D: Debe medir desde la unión de su hombro y cuello. El largo total es hasta donde llegará la prenda.
- IMPORTANTE:**  
--En los ruedos A y B, debe considerar unos centímetros de holgura, ya que la tabla de medidas es de la prenda terminada.  
-Estas medidas pueden variar entre 1,0 y 1,5 centímetros de la medida total.