

FICHA TÉCNICA CERTIFICADA



GEOLOGO UNISAFE RISK

LÍNEA UNISAFE QUE SE ENCUENTRAN CERTIFICADAS BAJO LA NORMA EUROPEA CAT.III CON UN ATPV 11 CAL/CM² ELIM 9 CAL/CM², DESTINADA A PROTEGER A LOS TRABAJADORES CONTRA EL FUEGO REPENTINO Y EL ARCO ELÉCTRICO. FABRICADAS CON TELAS BRASILEÑAS 88%ALGODÓN Y 12%NYLON. LA FIBRA EMPLEADA ES DE POLIAMIDA DE ALTA TENACIDAD MUY RESISTENTE Y DE GRAN DURABILIDAD, MÁS ALLÁ DE UNA PRENDA 100% ALGODÓN, YA QUE TIENE MAYOR RESISTENCIA Y MEJOR SOLIDEZ AL COLOR, AL SER TRATADA CON UN EFECTIVO RETARDANTE A LAS LLAMAS, LO QUE LA HACE ES UNA TELA DE RENDIMIENTO AVANZADO.

COLORES DISPONIBLES



TALLAS DISPONIBLES
S - M - L - XL - XXL - XXXL



CONTRA RIESGOS DE QUEMADURAS EN OPERACIONES DE SOLDEO Y AFINES



EN ISO 11611:2015
(A1,A2)
Clase 1

CONTRA RIEGOS TÉRMICOS DE INFLAMABILIDAD



EN ISO 11612:2015
A1,A2,B1,C1,F1

CONTRA RIESGOS TÉRMICOS DE UN ARCO ELÉCTRICO, ATPV DE 11 CAL/CM² Y UN ELIM DE 9 CAL/CM²



IEC 61482-2:2018
Elim 9 cal/cm²
ATPV 11 cal/cm²

ROPA DE PROTECCIÓN – REQUISITOS GENERALES



EN ISO 13688:2013

0161

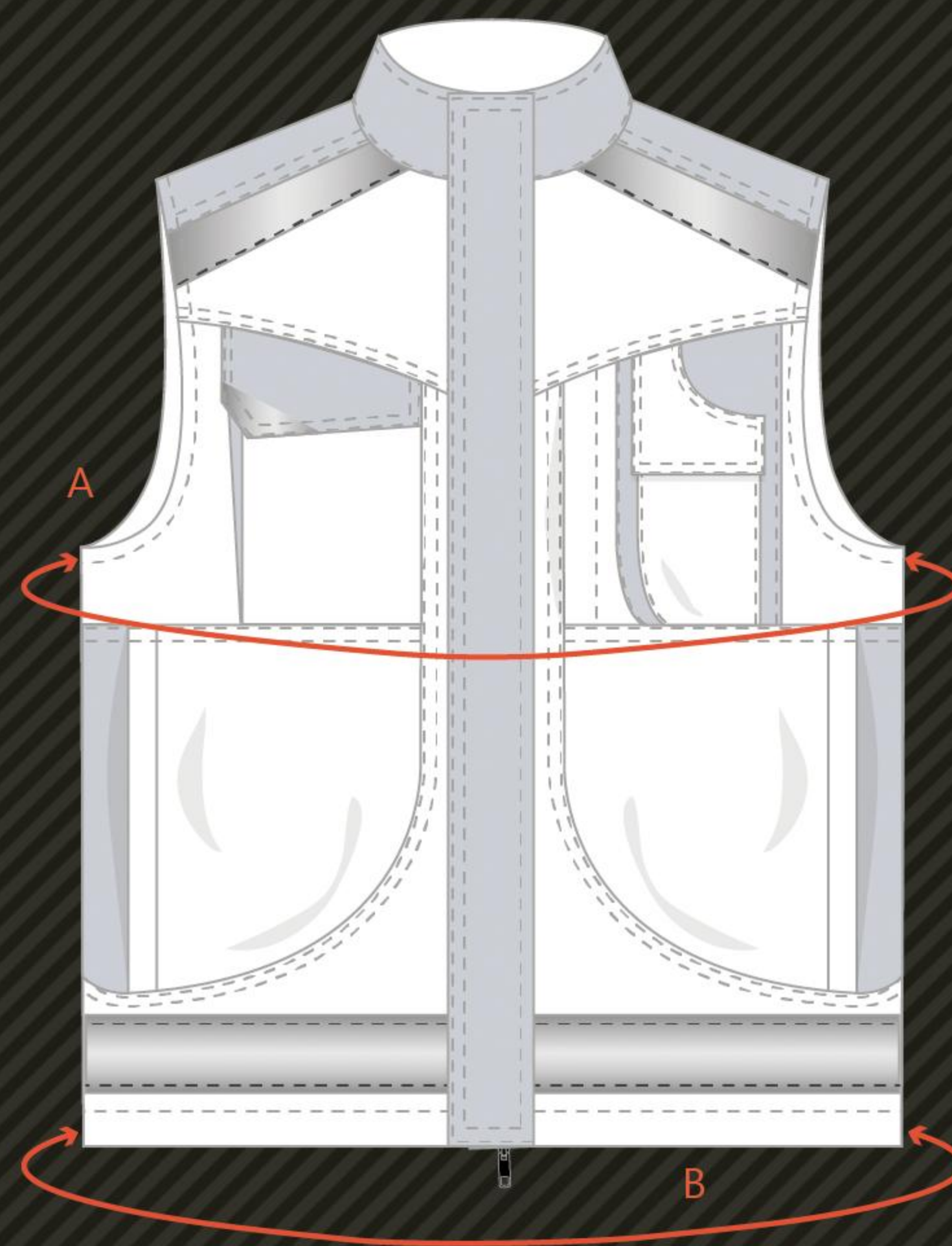


GEOLOGO UNISAFE RISK

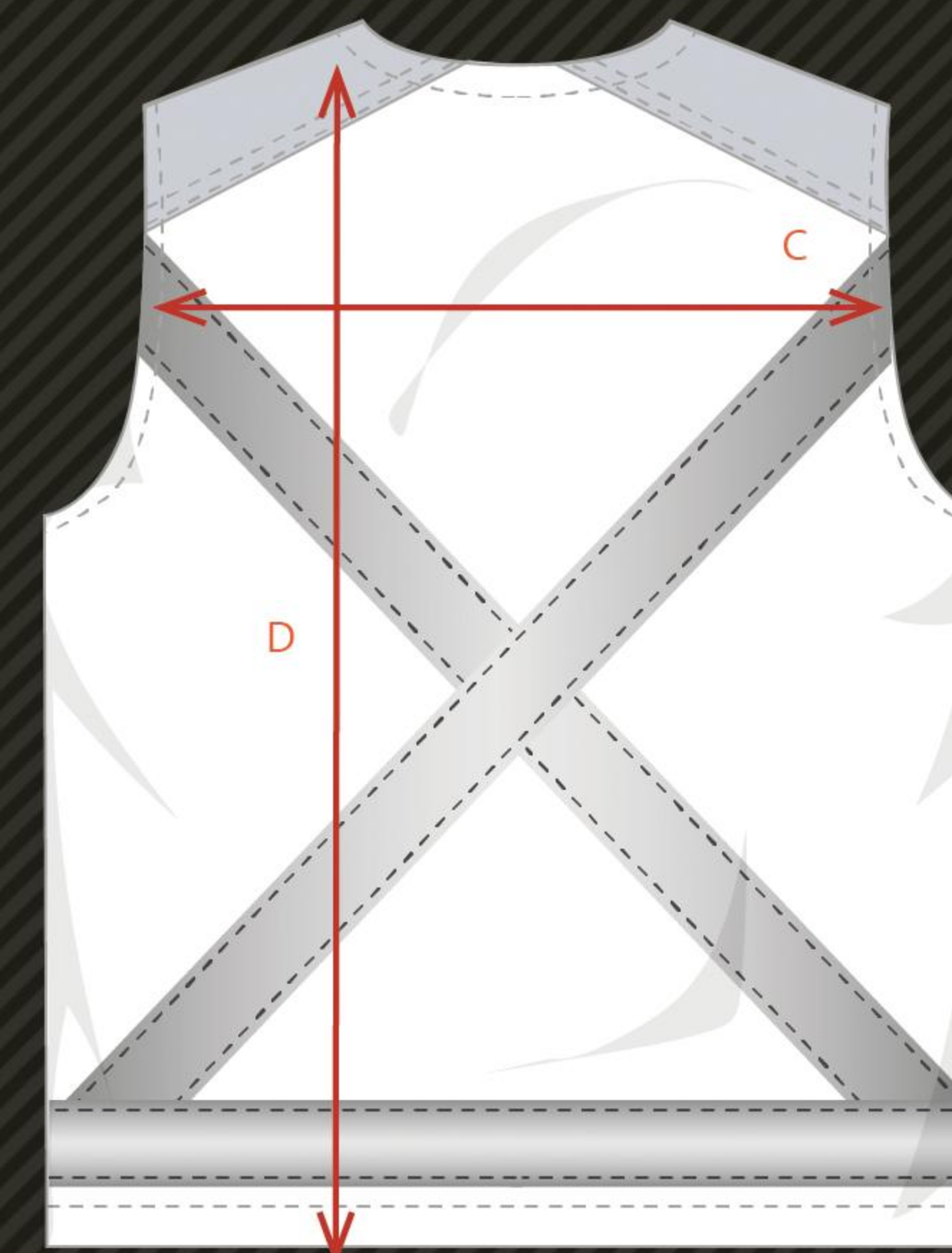
TABLA DE MEDIDAS

	S	M	L	XL	2XL	3XL
A RUEDO PECHO	102	108	114	120	126	132
B RUEDO BASTA	102	108	114	120	126	132
C ANCHO ESPALDA	39	41	43	45	47	49
D LARGO TOTAL	67	68	69	70	71	72

Delantero



Espalda



A: Debe medir todo el contorno de su pecho.

B: Esta medida es la misma que "ruedo pecho" ya que la prenda tiene corte recto.

C: Debe medir de forma recta su espalda desde donde empieza una manga hasta el otro extremo.

D: Debe medir desde la unión de su hombro y cuello. El largo total es hasta donde llegará la prenda.

IMPORTANTE:

--En los ruedos A y B, debe considerar unos centímetros de holgura, ya que la tabla de medidas es de la prenda terminada.

-Estas medidas pueden variar entre 1,0 y 1,5 centímetros de la medida total.